

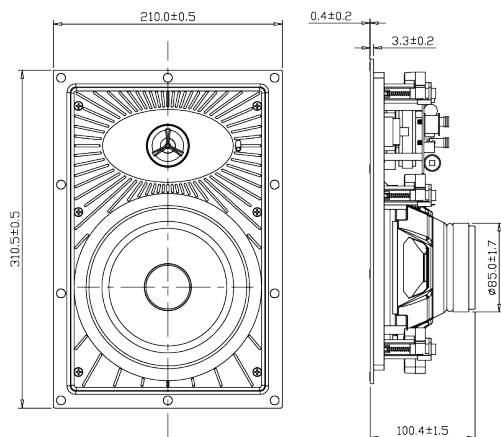
ORCHESTRA

IN-WALL




Driven by passion.

L'enceinte **Orchestra In-Wall** combine discrétion et performance pour offrir un son haute-fidélité dans n'importe quel espace. Son cône en fibres de basalte et son tweeter à dôme souple garantissent une qualité sonore optimale, tandis que sa grille magnétique carrée s'intègre parfaitement à votre décor.



Points forts

-  Membrane en basalte composite
-  Tweeter à dôme souple avec réglage de gain (+3/0/-3dB)
-  Grille magnétique amovible à peindre
-  Installation rapide avec gabarit de découpe inclus.

Caractéristiques techniques

Transducteur	165 mm mid-woofer + 25 mm tweeter
Filtre	Passive (Crossover frequency: 3 kHz)
Impédance nominale	4 ohms
Sensibilité	89 dB/1W/1m
Puissance max	120W
Puissance RMS	60W
Réponse en fréquence	45-20 kHz
Dimensions extérieures (LxHxP)	210 x 310 x 100 mm
Dimensions d'encastrement (LxH)	185 x 285 mm
Profondeur d'encastrement	97.1 mm
Épaisseur maximale de la plaque de fixation	29 mm
Poids net (avec grille)	2kg