

RELAX

RA 754D

USER MANUAL
NOTICE D'UTILISATION



MADE IN FRANCE

CAUTION

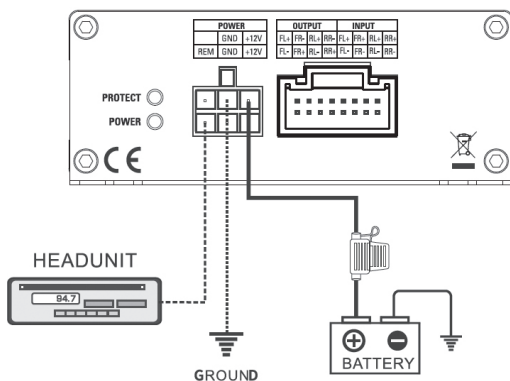
Thank you for using the BLAM RA 754D amplifier, to ensure the best performance from your amplifier, please read the Operating Manual before using the amplifier.

TECHNICAL FEATURE**Compatible with OEM head units**

- Auto-turn on
- RCA low level and high-level inputs: 0.5 V /15 V
- RMS Power (4 Ω): 4 x 50 Watts RMS
- RMS Power (2 Ω): 4 x 75 Watts RMS
- Bridged Power (4 Ω): 2 x 150 Watts RMS
- Low pass crossover : 120 Hz
- High pass crossover : 100 Hz
- Signal/noise ratio : > 90 dB
- Protections: short circuit / low impedance / reversal polarity / heat protection
- Dimensions (L x W x H) : 188 x 91.4 x 36 mm - 7.4" x 3.6" x 1.4"

Recommended Fuse rating: 25 A.

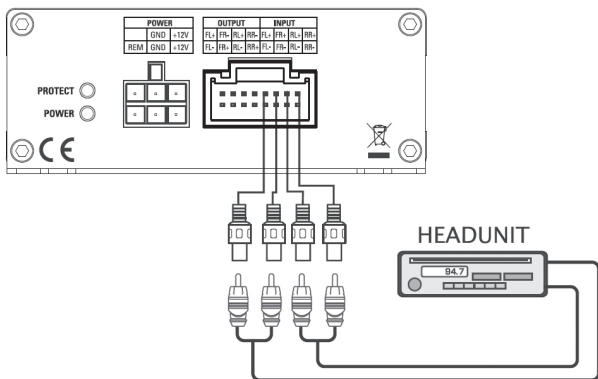
POWER CONNECTIONS



Connect an empty fuse holder within 18" (45cm) of the car battery and run 8 gauges cable from this fuse to the amplifier location. Then connect the fuse holder to the battery +12 Volts.

Connect the ground terminal to the closest point on the chassis of the vehicle. Keep this ground wire to less than 39" (1m) in length. Ensure that the contact surface is free of paint or rust so that the connection between the terminal and the chassis is effective.

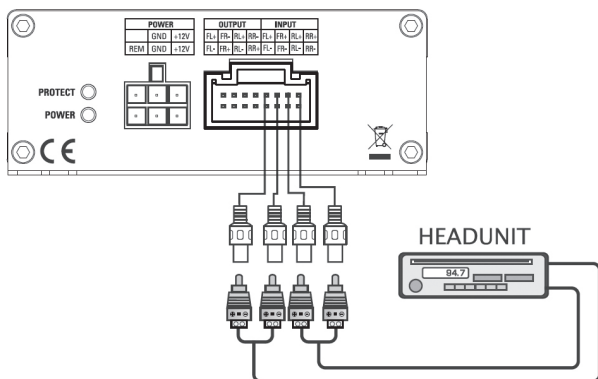
LOW LEVEL INPUT WIRING



Low-level (RCA) input wiring is preferred for best audio performance. Always use a high-quality cable.

NOTE: do not connect BOTH the high level and low-level inputs from your receiver to your amplifier at the same time!

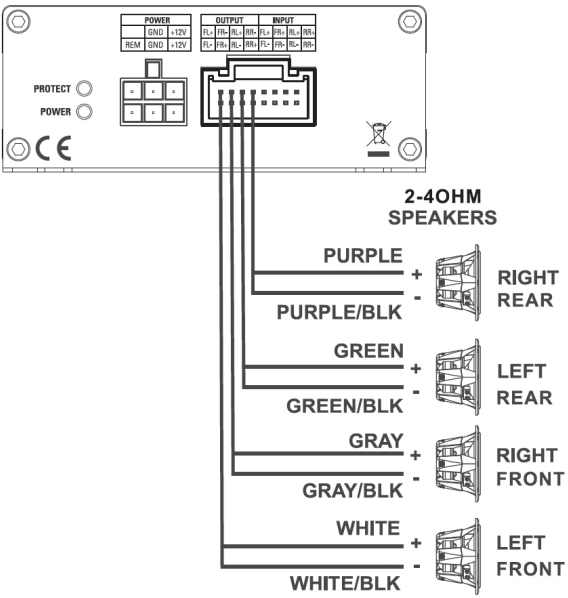
HIGH LEVEL INPUT WIRING



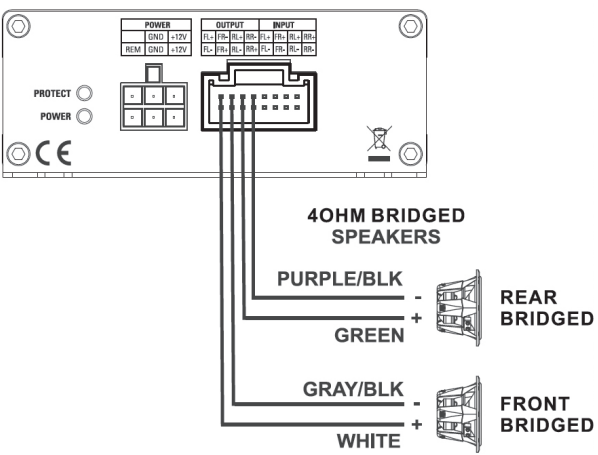
The high-level input(s) should only be use if the RCA output are not present, connect the speaker outputs from the receiver to the high-level input connector of the amplifier. Be sure to observe polarity to avoid audio phase problems.

NOTE: do not connect BOTH the high-level signal and low-level inputs from your receiver to your amplifier at the same time!

2-4 OHM SPEAKERS WIRING CONFIGURATION



4 OHM BRIDGED SPEAKERS WIRING CONFIGURATION



TROUBLE SHOOTING

This amplifier has multi-layer protection features to prevent damage from misuse or faulty conditions to ensure long lasting life of your investment. If the unit senses excessive heat, short circuited speakers, overload, or voltage fluctuation outside of the working range the protection indicator light will turn red and the unit will turn off. In order to solve this problem, you should turn all levels down, power off the unit, then carefully check the installation for wiring mistakes or shorts. If the amplifier is excessively warm the protection light will not turn on as the unit will turn off to protect itself from overheating. Let the unit cool down for 30 minutes and try again. If the unit work, try moving the amplifier or make sure nothing is covering it so it can vent heat off of the heatsink. Before you remove or uninstall the amplifier, refer to the list below for suggested solutions.

Amplifier doesn't turn on or not output:

- Check the fuse(s), not just visually, but with a continuity meter and all 12+ volt and ground connection. Make sure you have 13+ volts. It is possible for a fuse to have poor internal connections, take the fuse out of the holder for the testing.
- Check the input signal from the source unit using an AC voltmeter to measure the voltage while it's being played. The voltage should be from 0.5 to 15 volts from the RCA cables.
- Check the output of the amplifier, test for output at the speaker output of the amplifier.
- Check to ensure that the speaker wires are making a good connection to the amplifier and the subwoofers.

Amplifier goes into protection:

- Check shorts on speaker wires or open coil.
- Check input voltage from RCA, if DC signal is over 4 volts, the amplifier will go into protection.
- Remove and reset the power of the unit to check if it will turn on.
- Check impedance to make sure it's over the minimum load. Have a working impedance of 2 Ohms strapped.
- Check input voltage. BLAM RA754D have a working range of 10 to 16 volts.
- Check the chassis ground connections.

Distorted / Attenuated / Noise sound:

- Check the chassis - ground connection of all audio equipment
- Check amplifier controls for errors, input level or crossover setting.
- Check the speaker wires for a possible short, either between the positive and negative leads or between a speaker lead and the vehicle's chassis ground.
- Check the nominal load impedance to verify that the amplifier is driving a load equal or greater than 2 Ohms.
- Check the input signal cables to make sure signal is present at the amplifier inputs and the cables are not pinched or loose. It may be helpful to try a different set of cables/or a different signal source to be sure.
- Check speaker wiring for reverse polarity.

MISE EN GARDE

Merci d'utiliser l'amplificateur BLAM RA754D. Afin de garantir les meilleures performances de votre amplificateur, nous vous recommandons de lire ce manuel avant d'utiliser l'amplificateur.

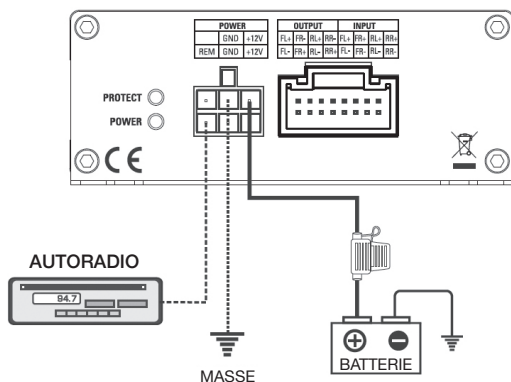
CARACTÉRISTIQUES TECHNIQUES

Compatible avec les autoradios d'origine

- Mise en route automatique
- Entrées RCA compatible bas niveau et haut-niveau : 0,5 V /15 V
- Puissance (4 Ω) : 4 x 50 Watts RMS
- Puissance (2 Ω) : 4 x 75 Watts RMS
- Puissance bridge (4 Ω) : 2 x 150 Watts RMS
- Filtre passe-bas : 120 Hz
- Filtre passe-haut : 100 Hz
- Rapport signal/bruit : > 90 dB
- Protections : court-circuit / impédance basse / inversion de polarité / protection thermique
- Dimensions (L x l x H) : 188 x 91,4 x 36 mm - 7,4" x 3,6" x 1,4"

Fusible recommandé : 25 A.

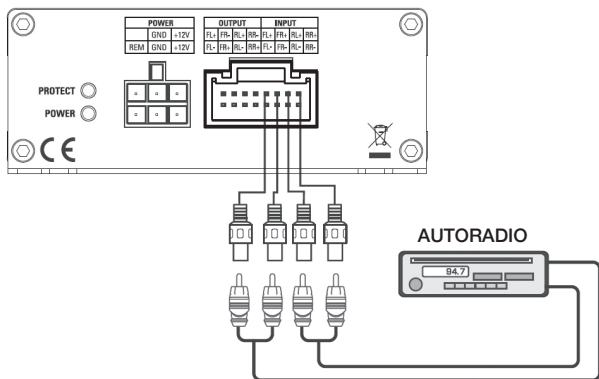
CONNEXION DE L'ALIMENTATION



Connecter un câble de 8mm² minimum avec un porte-fusible placé à moins de 45 cm de la batterie de la voiture et reliez-le à la connexion "+12V".

Connecter la masse (-) au châssis du véhicule au point le plus proche. Garder ce fil de masse d'une longueur inférieure à un mètre. S'assurer que la surface de contact est exempte de peinture et de rouille afin que la connexion entre la cosse et le châssis soit efficace.

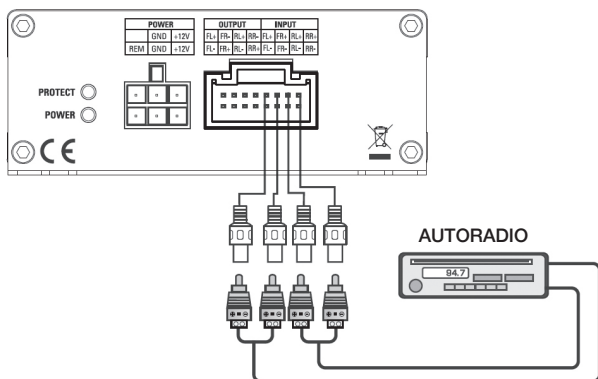
CÂBLAGE DES ENTRÉES BAS NIVEAU



Les entrées bas niveau (RCA) sont préférables pour de meilleures performances audios, si votre autoradio est équipé de sorties RCA. Il est recommandé d'utiliser un câble de bonne qualité.

REMARQUES : Ne connectez jamais les entrées haut niveau et bas niveau en même temps.

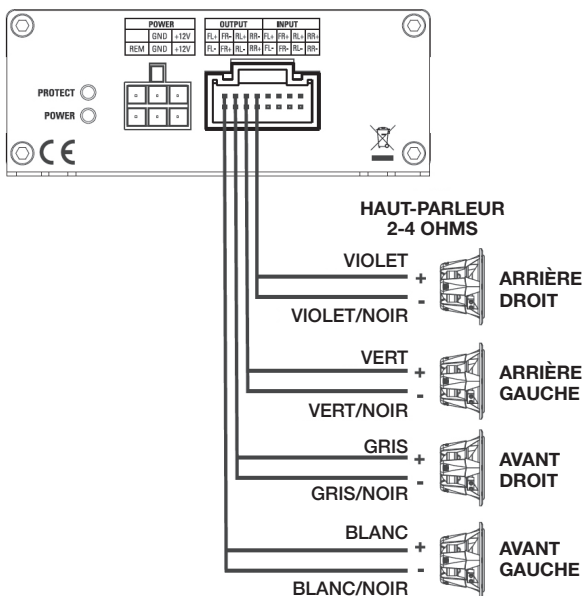
CÂBLAGE DES ENTRÉES HAUT NIVEAU



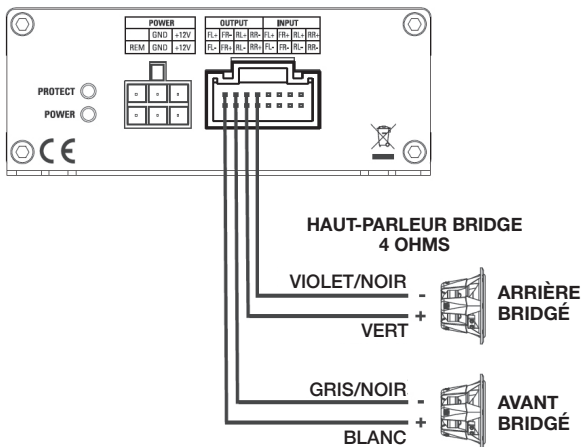
Les entrées haut niveau ne doivent être utilisées que lorsque votre autoradio ne dispose pas de sorties RCA. Connectez les sorties haut-parleur au connecteur d'entrée haut niveau de l'amplificateur. Assurez-vous d'observer les polarités pour éviter les problèmes de phase. Le fil de masse peut être connecté à la masse de l'autoradio.

REMARQUES : Ne connectez jamais les entrées haut niveau et bas niveau en même temps.

CONFIGURATION DU CÂBLAGE DE HAUT-PARLEURS 2-4 OHMS



CONFIGURATION DU CÂBLAGE DE HAUT-PARLEURS BRIDGE 4 OHMS



RÉSOLUTIONS DES PROBLÈMES

Cet amplificateur possède des caractéristiques de multiples protections pour éviter les dommages dus à une mauvaise utilisation ou à des conditions défectueuses afin d'assurer une longue durée de vie à votre investissement. Si l'appareil détecte une chaleur excessive, des haut-parleurs court-circuités, une surcharge ou une fluctuation de tension en dehors de la plage de fonctionnement, le voyant lumineux de protection devient rouge et l'appareil s'éteint. Pour résoudre ce problème, vous devez baisser tous les niveaux, éteindre l'appareil, puis vérifier soigneusement l'installation pour détecter les erreurs de câblage ou les courts-circuits. Si l'amplificateur est trop chaud, le voyant de protection ne s'allumera pas car l'appareil s'éteindra pour se protéger de la surchauffe. Laisser refroidir l'appareil pendant 30 minutes et réessayer. Si l'appareil fonctionne, essayez de déplacer l'amplificateur ou assurez-vous que rien ne le recouvre pour qu'il puisse évacuer la chaleur du radiateur. Avant de retirer ou de désinstaller l'amplificateur, reportez-vous à la liste ci-dessous pour les solutions proposées.

L'amplificateur ne s'allume pas ou pas de sortie :

- Vérifiez le(s) fusible(s), non seulement visuellement, mais aussi à l'aide d'un indicateur de continuité et de toutes les connexions 12+ volts, vérifiez aussi la masse. Il est possible qu'un fusible ait de mauvaises connexions internes, retirez le fusible du support pour le test.
- Vérifiez le signal d'entrée de l'unité source à l'aide d'un voltmètre AC pour mesurer la tension pendant la lecture. La tension doit être comprise entre 0,5 et 15 volts à partir des câbles RCA.
- Vérifier et tester les sorties de l'amplificateur.
- Vérifier que les câbles de connexion des enceintes sont bien connectés à l'amplificateur et aux haut-parleurs.

L'amplificateur entre en protection :

- Vérifier l'absence de court-circuit sur les branchements ou sur la bobine.
- Vérifier la tension d'entrée du RCA, si le signal DC est supérieur à 4 volts, l'amplificateur entrera en protection. Enlever et rebrancher l'unité pour vérifier si elle s'allume.
- Vérifiez que la valeur de l'impédance soit supérieure à la charge nominale minimum. Il faut une valeur d'impédance de 2 Ohms.
- Vérifier la tension d'entrée. L'amplificateur BLAM RA754D a une amplitude de travail de 10 à 16 volts.
- Vérifier la connexion de masse au châssis.

Le son est distordu / atténué / parasité

- Vérifiez les connexions de masse au châssis de tous les équipements audios.
- Vérifier les commandes de l'amplificateur pour détecter les erreurs, le niveau d'entrée ou le réglage du filtre répartiteur.
- Vérifiez que les fils des haut-parleurs ne sont pas court-circuités, soit entre les fils positif et négatif, soit entre un fil des haut-parleurs et la masse du châssis du véhicule.
- Vérifiez l'impédance de charge nominale pour vérifier que l'amplificateur alimente une charge égale ou supérieure à 2 Ohms.
- Vérifiez les câbles de signal d'entrée pour vous assurer que le signal est présent aux entrées de l'amplificateur et que les câbles ne sont pas pincés ou desserrés. Il peut être utile d'essayer un autre jeu de câbles ou une autre source de signal pour être sûr.
- Vérifiez le câblage des enceintes pour vérifier l'inversion de polarité.

INTERNATIONAL GUARANTEE

GB Conditions of guarantee

All BLAM loudspeakers are covered by guarantee drawn up by the official BLAM distributor in your country. Your distributor can provide all details concerning the conditions of guarantee. Guarantee cover extends at least to that granted by the legal guarantee in force in the country where the original purchase invoice was issued.

F Conditions de garantie

En cas de problème, adressez-vous en premier lieu à votre revendeur BLAM.

La garantie pour la France sur tout matériel BLAM est de 2 ans. En cas de matériel défectueux, celui-ci doit être expédié à vos frais, dans son emballage d'origine auprès du revendeur, lequel analysera le matériel et déterminera la nature de la panne. Si celui-ci est sous garantie, le matériel vous sera rendu ou remplacé en "franco de port". Dans le cas contraire, un devis de réparation vous sera proposé. La garantie ne couvre pas les dommages résultant d'une mauvaise utilisation ou d'un branchement incorrect (bobines mobile brûlées par exemple...).

En dehors de la France, le matériel BLAM est couvert par une garantie dont les conditions sont fixées localement par le distributeur officiel BLAM de chaque pays, en accord avec les lois en vigueur sur le territoire concerné.

DE Garantiebedingungen

Alle BLAM Lautsprecher sind durch eine vom offiziellen BLAM Vertragshändler in Ihrem Landgewährten Garantie abgedeckt. Einzelheiten bezüglich der Garantie bedingungen erhalten Sie von Ihrem Vertragshändler. Die Gewährleistung erstreckt sich mindestens auf die geltende gesetzliche Garantie des Landes, in dem der Original-Kaufbeleg ausgestellt wurde.

E Condiciones de la garantra

Todos los altavoces BLAM están cubiertos por la garantía extendida por el distribuidor oficial de BLAM de su país. Su distribuidor le proporcionará detalles concernientes a las condiciones de la garantía. La cobertura de la garantía alcanza por menos hasta la concedida por la garantía legal en vigor en el país en donde se emitió la factura de compra original.

P Condições da garantia

Todos os altifalantes BLAM são abrangidos por uma garantia redigida pelo distribuidor oficial da BLAM no seu país. O seu distribuidor pode fornecer todos os pormenores relativamente às condições da garantia. A cobertura da garantia estende-se pelo menos ao que é concedido pela garantia legal em vigor no país em que o recibo de compra original foi emitido.

I Condizioni di garanzia

Tutti gli altoparlanti BLAM sono coperti dalla garanzia rilasciata dal distributore ufficiale BLAM del vostro paese. Il vostro distributore potrà fornirvi tutti i dettagli riguardanti le condizioni di garanzia. La copertura della garanzia comprende almeno ciò che è contemplato dalla garanzia legale in vigore nel paese in cui è stata rilasciata la fattura originale d'acquisto.

NL Garantievoorwaarden

Alle BLAM luidsprekers vallen onder een garantie die door de officiële BLAM -distributeur in uw land is opgesteld. Uw distributeur kan u alle details leveren met betrekking tot de garantievoorwaarden. Garantiedekking geldt ten minste voor de wettelijke toegekende garantie die van kracht is in het land waar de originele aankoopbon is uitgegeven.

PL Warunki gwarancyjne

Wszystkie głośniki BLAM są objęte gwarancją wydawaną przez oficjalnego dystrybutora BLAM w Twoim kraju. Dystrybutor poinformuje Cię o wszystkich szczegółach związanych z warunkami gwarancyjnymi. Zakres gwarancji obejmuje przynajmniej gwarancję ustawową oferowaną w kraju, w którym wydano oryginalną fakturę zakupu.

RU Условия гарантии

Все динамики BLAM обеспечиваются гарантийным обслуживанием, осуществляемым официальным дистрибьютором BLAM в Вашей стране. Ваш дистрибьютор может сообщить Вам все детали, относящиеся к условиям гарантийного обслуживания. Территорией действия условий гарантии является, как минимум, территория той страны где было приобретено данное изделие BLAM в соответствии с оригинальным счетом-фактурой.

Guy Bonneville

BLAM

DRIVEN BY PASSION

contact@blam-audio.fr

www.facebook.com/blamaudio

blam-audio.com